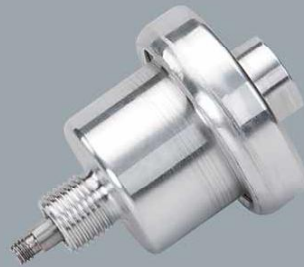


Kurzhubgerät Typ KH 50

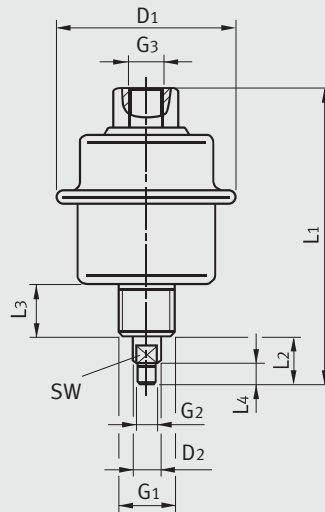
Gewicht 0,13 kg
 einfachwirkend
 max. Druckbeaufschlagung = 10 bar
 max. Hub = 8 mm
 Luftverbrauch pro Hub/6 bar = 0,01 – 0,05 l
 Umgebungstemp. = -20 °C bis +80 °C

Mittelhubgerät Typ MH 50

Gewicht 0,13 kg
 einfachwirkend
 max. Druckbeaufschlagung = 10 bar
 max. Hub = 20 mm
 Luftverbrauch pro Hub/6 bar = 0,01 – 0,12 l
 Umgebungstemp. = -20 °C bis +80 °C



KH 50 (AL)



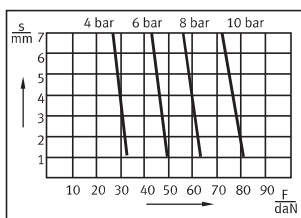
MH 50

Ausführung:

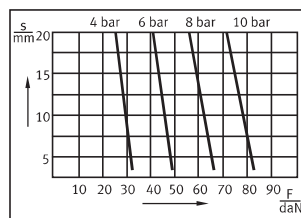
Gehäuse spezielles Tiefziehblech, verzinkt bzw. KH 50 Alu Drehteil
 Kolbenstange Edelstahl
 Führungsbuchsen selbstschmierend
 Kolbenstange nicht drehbar, da mit Membrane vernietet

Technische Eigenschaften

Typ KH 50



Typ MH 50



Abmessungen										
Typ	D1	D2	L1	L2	L3	L4	G1	G2	G3	SW
KH 50	51,5	8	73	12,5	15	6	M16 x 1,5	M6	G 1/8	6
MH 50	51	8	80	13,5	15	6	M16 x 1,5	M6	G 1/8	6



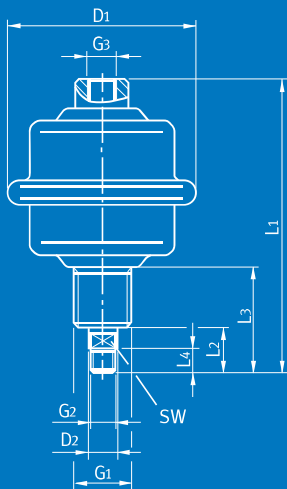
KH 100

Kurzhubgerät Typ KH 100

Gewicht 0,6 kg
 einfachwirkend
 max. Druckbeaufschlagung = 10 bar
 max. Hub = 20 mm
 Luftverbrauch pro Hub/6 bar = 0,1–0,35 l
 Umgebungstemp. = -20 °C bis +80 °C

Mittelhubgerät Typ MH 100

Gewicht 0,9 kg
 einfachwirkend
 max. Druckbeaufschlagung = 10 bar
 max. Hub = 50 mm
 Luftverbrauch pro Hub/6 bar = 0,1–0,6 l
 Umgebungstemp. = -20 °C bis +80 °C



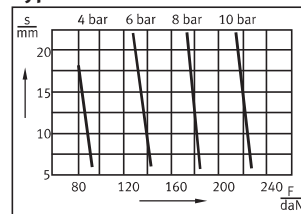
MH 100

Ausführung:

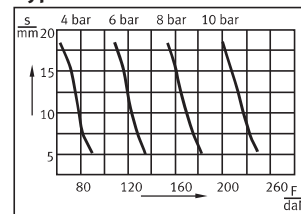
Gehäuse spezielles Tiefziehblech, verzinkt
 Kolbenstange CR Ni-Stahl
 Führungsbuchsen selbstschmierend
 Kolbenstange nicht drehbar, da mit Membrane vernietet

Technische Eigenschaften

Typ KH 100



Typ MH 100



Abmessungen

Typ	D1	D2	L1	L2	L3	L4	G1	G2	G3	SW
KH 100	78	12	120	18,5	43,5	10	M24 x 1,5	M10	G 1/4	10
MH 100	78	12	144,5	18,5	43,5	10	M24 x 1,5	M10	G 1/4	10

Kurzhubgerät Typ KH 250

Gewicht 2,4 kg
 einfachwirkend
 max. Druckbeaufschlagung = 10 bar
 max. Hub = 35 mm
 Luftverbrauch pro Hub/6 bar = 0,2 – 1,5 l
 Umgebungstemp. = -20 °C bis +80 °C

Mittelhubgerät Typ MH 250

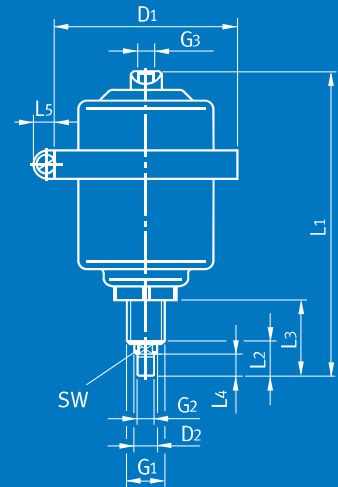
Gewicht 3 kg
 einfachwirkend
 max. Druckbeaufschlagung = 10 bar
 max. Hub = 70 mm
 Luftverbrauch pro Hub/6 bar = 0,2 – 2,5 l
 Umgebungstemp. = -20 °C bis +80 °C



KH 250



MH 250

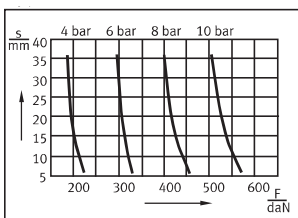


Ausführung:

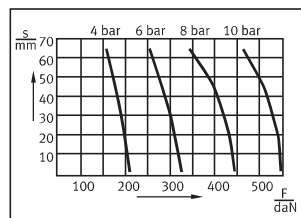
Gehäuse spezielles Tiefziehblech, verzinkt
 Kolbenstange CR Ni-Stahl
 Führungsbuchsen selbstschmierend
 Kolbenstange nicht drehbar, da mit Membrane verschraubt

Technische Eigenschaften

Typ KH 250



Typ MH 250



Abmessungen											
Typ	D1	D2	L1	L2	L3	L4	L5	G1	G2	G3	SW
KH 250	131,5	16	180	25,5	54	16	16	M26 x 1,5	M12	G 1/4	12
MH 250	131,5	16	218,5	25,5	54	16	16	M26 x 1,5	M12	G 1/4	12