

LMP-Elemente

Aufbau

Speziell geformter Elastomerkörper kombiniert mit Stahldruckplatte und Außenteller, integriertes Nivelliersystem, 4 Baugrößen

Eigenschaften

- Schwingungsisolierung
- Körperschalldämmung
- Stoßabsorption (auch bei großen horizontalen Kräften)
- Verankerungsfreie Aufstellung
- Belastungsbereich 30 kN – 100 kN
- Eigenfrequenz vertikal (stat.) 12 Hz – 20 Hz

Anwendung

Horizontal arbeitende Maschinen, z. B. Spritzgießmaschinen / Pressen (Etagen-aufstellung)

Werkstoffe

- Elastomerkörper aus Nitrilkautschuk NBR 90 Sh A mit hoher Elastizität, öl- und alterungsbeständig
- Außenteller aus GGG bzw. Stahl, gelb pulverbeschichtet
- Druckplatte aus Stahl
- Schraube ISO 8676 (DIN 961), verzinkt

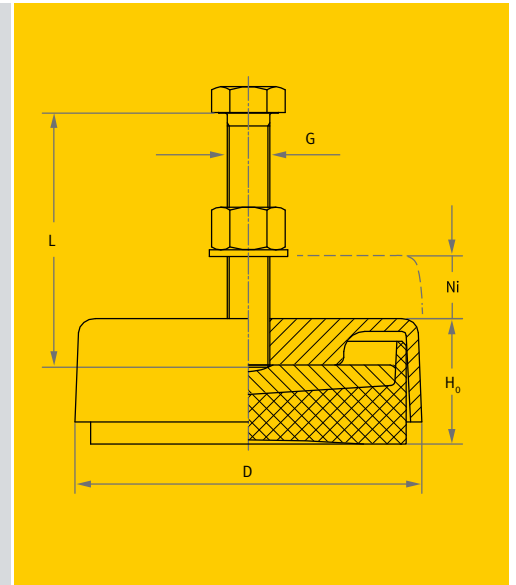
Nivellierung

Nivellierung über Feingewindeschraube, Nivellierbereich max. 30 mm

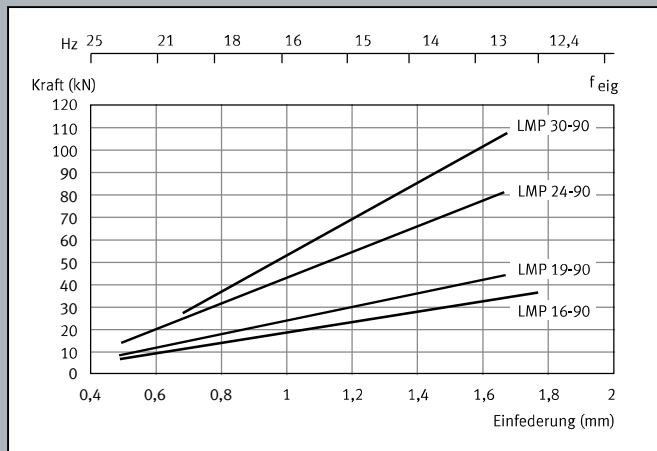


Lieferumfang

Lagerungselement mit Nivellierschraube

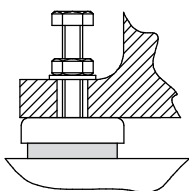


Typenreihe LMP Maßtabelle Abmessungen in mm	D	H _o	G	L	Maschinenfuß- dicke (max.)	Ni	Element Gewicht kg	Belastung (max.) kN
LMP 16-90	165	59	M20x1,5	120	40	28	4,7	30,0
LMP 19-90	190	62	M20x1,5	120	40	30	5,9	50,0
LMP 24-90	240	64	M30x2	120	30	30	9,3	75,0
LMP 30-90	300	74	M30x2	120	30	30	18,8	100,0

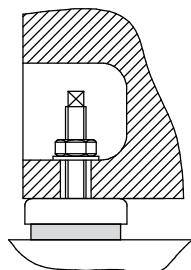


Montagemöglichkeiten

Typ LMP



Typ LMP mit Vierkantschraube



Montage nicht zulässig

