

SLM-Elemente

Aufbau

Elastomer-Metall-Verbindung mit angeschraubter Bodenplatte, Luftkammer aus Elastomer mit Stahlringen verstärkt, Luftzuführung über Autoreifenventil, 10 Baugrößen

Eigenschaften

- Niederfrequente Quellen- oder Empfängerisolierung
- Vertikale und horizontale Steifigkeit etwa 1:1
- Schwingungsisolierung
- Stoßabsorption
- Körperschalldämmung
- Verankerungsfreie Aufstellung
- Drucklos funktionsfähig
- Belastungsbereich: 0,2 kN – 100 kN
- Eigenfrequenz (stat.) 3 Hz – 5 Hz
- Eigenfrequenz (stat.) drucklos 8 Hz

Anwendungsbereich

Messmaschinen, Messtischplatten, Fundamente, Pressen, Stanzautomaten, Nibbelmaschinen, Kompressoren, Lüfter, Klimageräte

Werkstoffe

- Elastomerkörper aus CR-Qualität mit hoher Elastizität, öl- und alterungsbeständig
- Trag- und Bodenplatte Typ SLM 1 – SLM 12 aus Aluminium, ab Typ 24 Stahl, verzinkt
- Schraube Qualität 8.8, verzinkt

SLM A



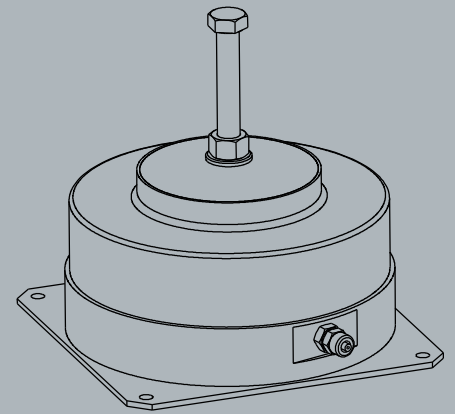
Nivellierung

Nivellierbereich +/- 5 mm bzw. +/- 6 mm, Luftdruckregelung

Zubehör

- Selbststeuernde Niveauregulierung:
- Variante mechanisch-pneumatisch
 - Variante elektro-pneumatisch (Rückstellzeit und -genauigkeit programmierbar)

SLM B



Wartungsreduzierung mittels automatisierter Drucküberwachung

Lieferumfang

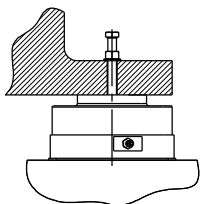
Luftfederelement mit 6-kt-Schraube

Zubehör

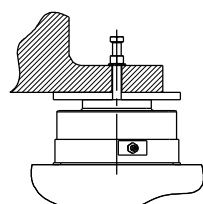
Montageplatte zur vollflächigen und planen Abdeckung des Elements

Montagemöglichkeiten

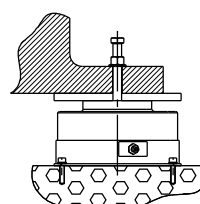
Typ Luftfeder SLM



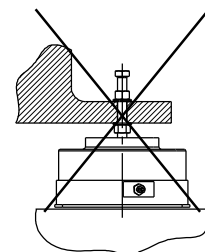
Typ Luftfeder SLM mit Montageplatte bei nicht vollflächiger Abdeckung durch den Maschinenfuß

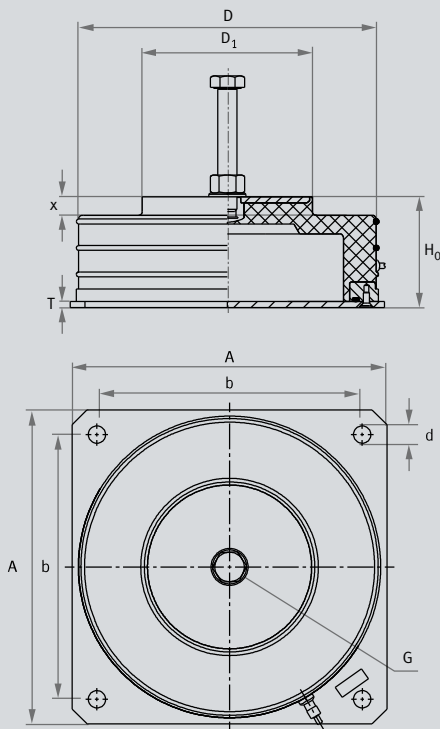


Typ Luftfeder SLM mit Montageplatte und zum Boden verschraubt



Montage nicht zulässig

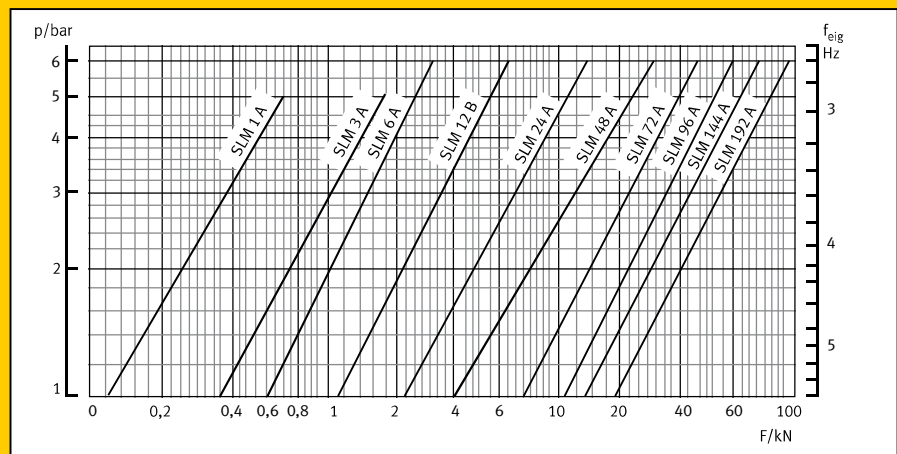
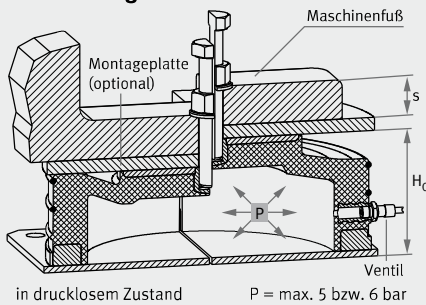




Standardausführung: 6-kt-Schraube



Nivellierung mittels Luftdruck



Typenreihe SLM Maßtabelle Abmessungen in mm	D	H ₀	D1	G	L	S Maschinen- fußdicke (max.)	Ni	X	A	b	d	T	Gewicht kg	Belastung (max.) kN
SLM 1 A	73	65	28	M10	80	50	+/- 5	12	75	60	7	3	0,3	0,65
SLM 3 A	105	65	52	M12	90	65	+/- 5	12	105	89	7	3	0,5	1,8
SLM 6 A	127	90	60	M12	90	65	+/- 6	15	130	108	7	3	1,0	2,8
SLM 12 B	172	90	96	M12	90	65	+/- 6	15	175	153	7	3	2,2	6,0
SLM 24 A	245	90	138	M16	100	75	+/- 6	15	255	215	14	5	7,2	13,0
SLM 48 A	338	90	205	M16	100	75	+/- 6	15	343	305	14	5	14,7	26,0
SLM 72 A	380	91	255	M24x1,5	140	75	+/- 6	17	385	310	20	6	22,5	38,0
SLM 96 A	468	90	300	M24	130	75	+/- 6	15	470	406	20	6	29,3	55,0
SLM 144 A	550	91	360	M24x1,5	140	75	+/- 6	17	555	480	20	6	46,5	76,0
SLM 192 A	610	90	430	M24	130	75	+/- 6	15	610	508	20	6	52,5	100,0

L = Schraubenlänge