

SLM-Elemente mit Dämpfung

Aufbau

Luftfeder-Standard-Baureihe SLM mit integriertem Viskosedämpfer, 6 Baugrößen

Eigenschaften

- Verringerung der Resonanzüberhöhung bis zu 70 % bei Quellenisolierung vertikal
- Einsatz im Resonanzbereich zulässig
- Belastungsbereich 3,0 kN–100 kN
- Eigenfrequenz (stat.) 4 Hz–7 Hz (siehe Diagramme auf der rechten Seite)

Anwendungsbereiche

Pressen, Stanzautomaten, Nibbelmaschinen, Kompressoren, Verpackungsanlagen

Werkstoffe

- Ausführung wie Standardbaureihe SLM
- Dämpfereinheit als Elastomer-Metall-Verbindung mit Viskosefüllung

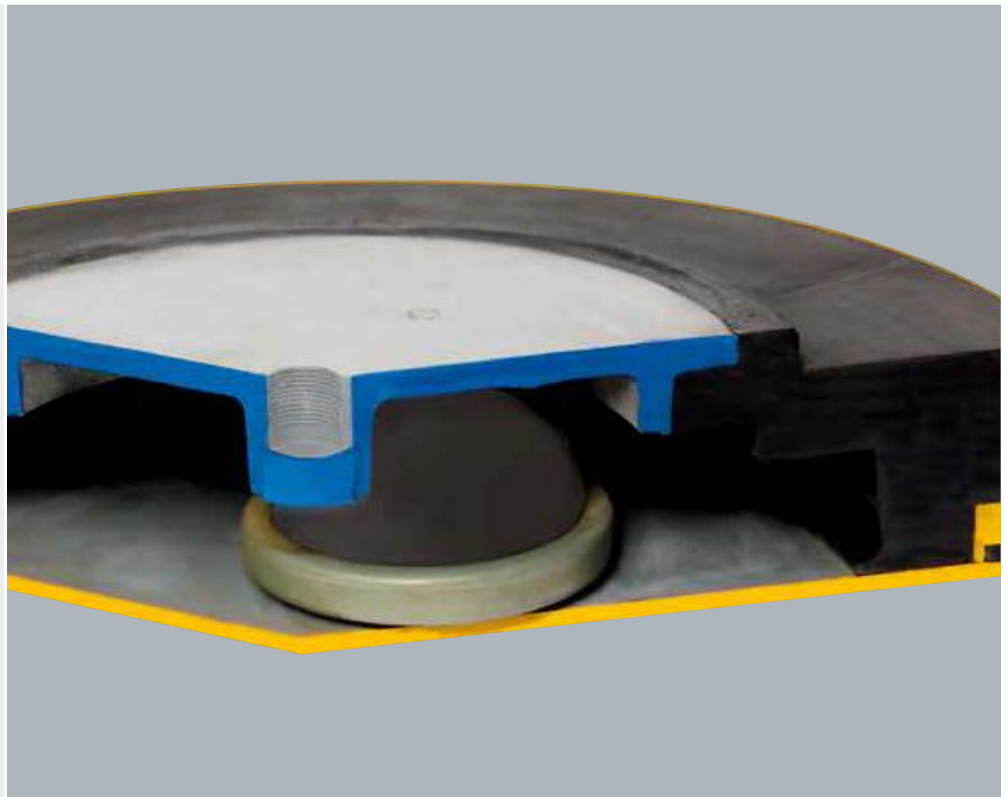
Nivellierung

Nivellierbereich ± 6 mm, Luftdruckregelung

Zubehör

Selbststeuernde Niveauregulierung:

- Variante mechanisch-pneumatisch
- Variante elektro-pneumatisch (Rückstellzeit und -genauigkeit programmierbar)



Wartungsreduzierung mittels automatisierter Drucküberwachung

Lieferumfang

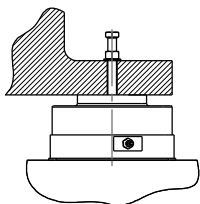
Luftfederelement mit 6-kt-Schraube

Zubehör

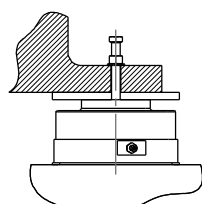
Montageplatte zur vollflächigen und planen Abdeckung des Elementes (siehe Seite 13)

Montagemöglichkeiten

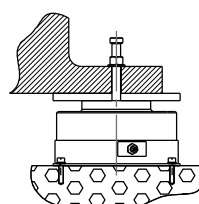
Typ Luftfeder SLM



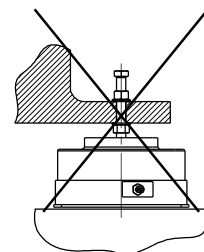
Typ Luftfeder SLM mit Montageplatte bei nicht vollflächiger Abdeckung durch den Maschinenfuß

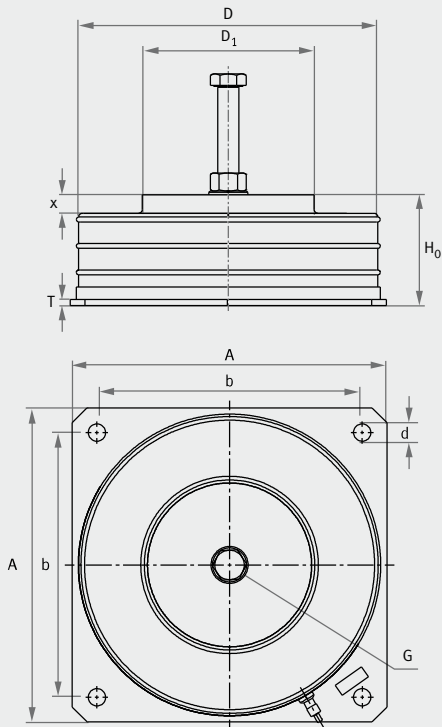


Typ Luftfeder SLM mit Montageplatte und zum Boden verschraubt



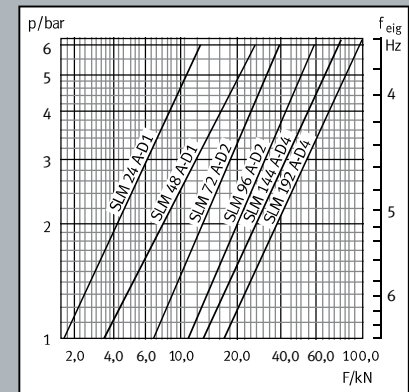
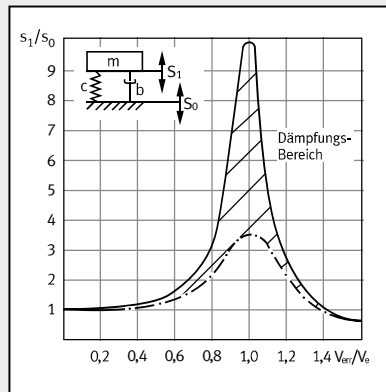
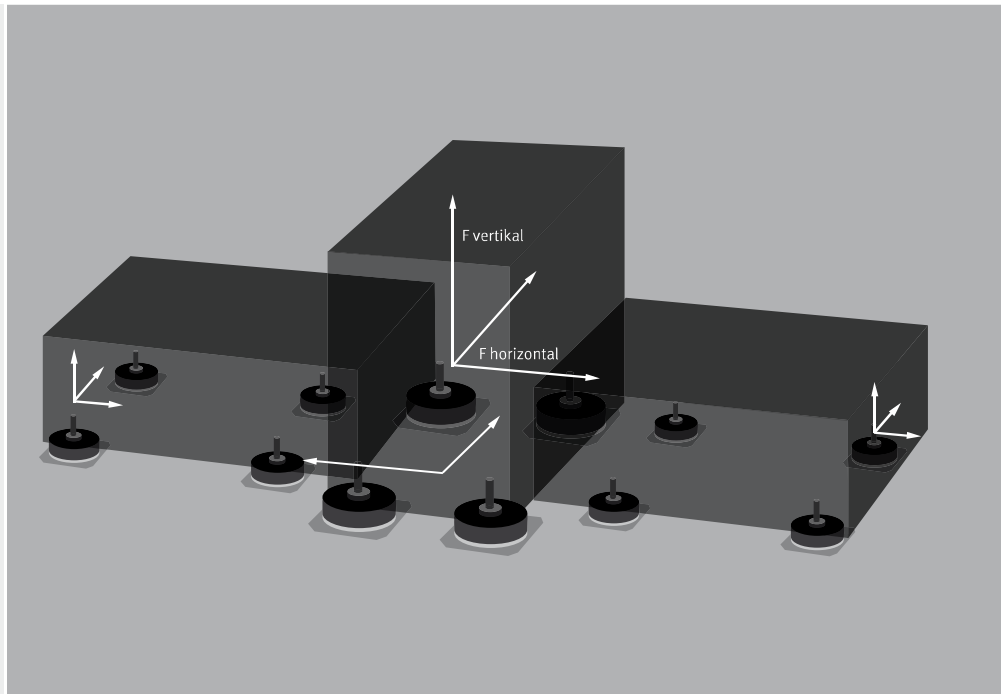
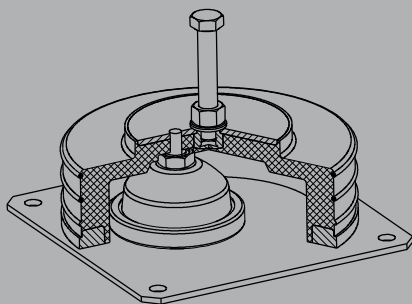
Montage nicht zulässig





Standardausführung: 6-kt-Schraube

Nivellierung mittels Luftdruck



Typenreihe SLM Maßtabelle Abmessungen in mm	D	H ₀	D ₁	G	L	Maschinen- fußdicke (max.)	Ni	X	A	b	d	T	Gewicht kg	Belastung (max.) kN
SLM 24 A-D1	245	90	138	M16	100	75	± 6	15	225	215	14	5	8,2	13,0
SLM 48 A-D1	338	90	205	M16	100	75	± 6	15	343	305	14	5	16,1	26,0
SLM 72 A-D2	380	91	255	M24 x 1,5	140	75	± 6	17	385	310	20	6	23,9	38,0
SLM 96 A-D2	468	90	300	M24	130	75	± 6	15	470	406	20	6	32	55,0
SLM 144 A-D4	550	91	360	M24 x 1,5	140	75	± 6	17	555	480	20	6	47,9	76,0
SLM 192 A-D4	610	90	430	M24	130	75	± 6	15	610	508	20	6	57,9	100,0